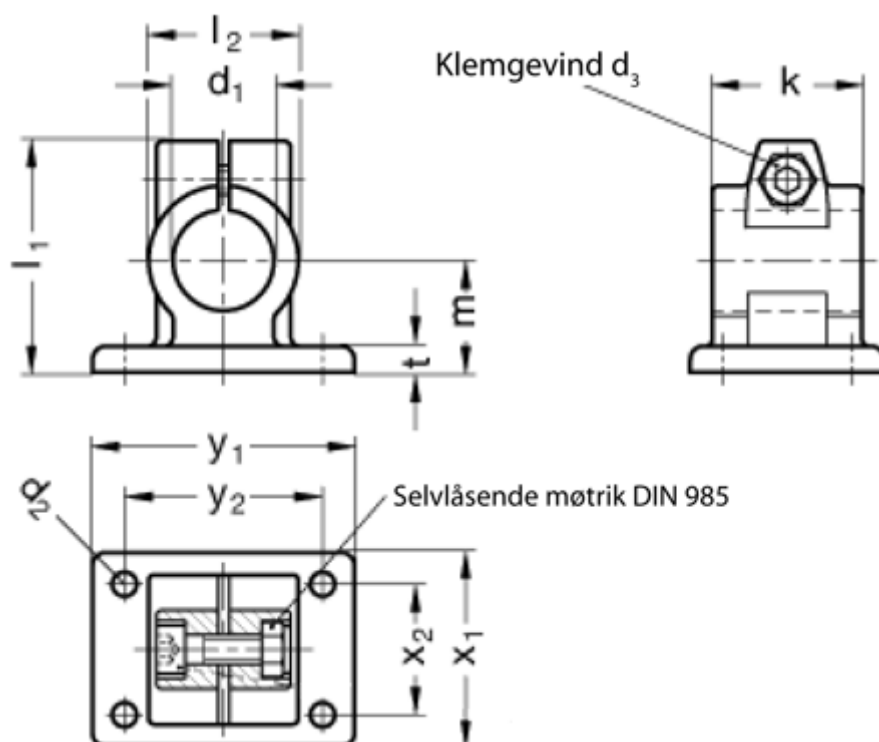


Varenummer: 20146B40562BL  
 Beskrivelse: E+G  
 Flange rørholder GN 146-B40-56-2-BL

## Mål



|             |   |
|-------------|---|
| $d_1 = B40$ | Vippehåndtag = GN 911-M10-40 skal bestilles separat |
| $d_2 = 8.5$ | $x_1 = 78$  |
| $d_3 = M10$ | $x_2 = 52$  |
| $k = 56$    | $y_1 = 108$   |
| $l_1 = 83$  | $y_2 = 82$  |
| $l_2 = 56$  |   |
| $m = 42$    |   |
| $t = 10$    |   |